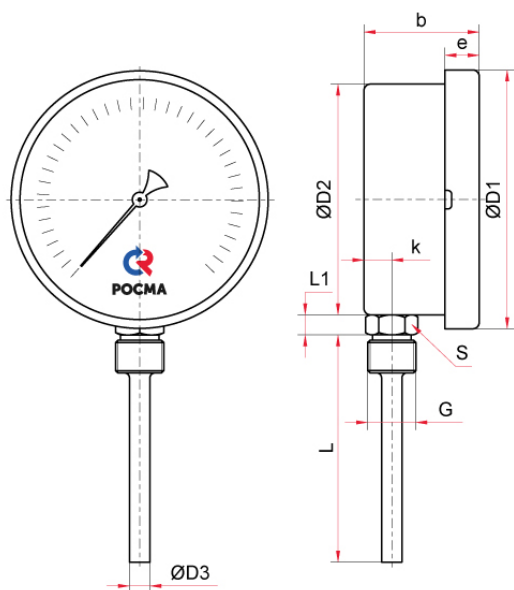


## Чертежи



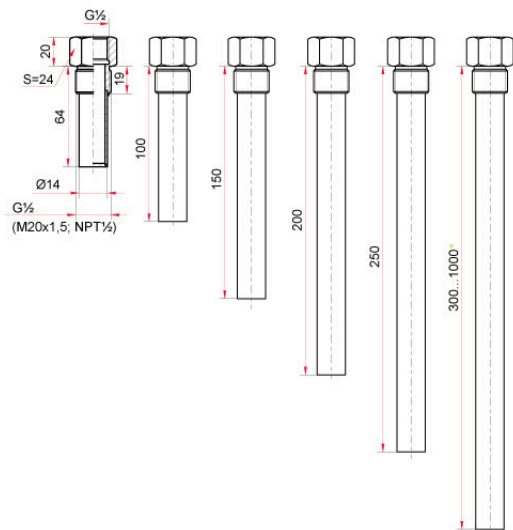
Радиальное присоединение

Основные размеры (мм), вес (кг)

Тип	Ø	D1	D2	D3	b	e	k	L	L1	S	G	Вес
БТ-52.220	100	111	100	10	49	17	12	46 / 64 / 100 / 150 / 200 / 250 / 300*	10	22	G½ или M20x1,5	0,33
БТ-72.220	150 / 160**	161	149		51	18	12					0,58

\* – возможно изготовление погружной части длиной до 1000 мм для радиальных БТ (с шагом 50 мм)

\*\* – под заказ



Гильзы из нержавеющей стали (под заказ)